



### GARANTIE

1. Gedurende de garantietermijn van 5 jaar wordt vervangingsgarantie verleend indien de armatuur kwaliteitsgebreken vertoont.
2. Tijdens de garantietermijn retourneert de klant de beschadigde goederen of defecte onderdelen voor inspectie en reparatie door de fabrikant. De fabrikant stuurt vervolgens de gerepareerde of nieuwe onderdelen retour.
3. Vervangingsgarantie wordt verleend na overlegging van geldige documenten.

#### In de volgende omstandigheden geldt geen vervangingsgarantie:

- Schade veroorzaakt door, maar niet beperkt tot, abnormale werkomstandigheden, onjuist gebruik of opslag die niet overeenkomt met de handleiding.
- Demontage, modificatie of onjuiste installatie of reparatie van de producten zonder toestemming van de fabrikant.
- Schade veroorzaakt door omgevingsfactoren, waaronder maar niet beperkt tot brand, overstroming, blikseminslag, aardbeving.



### WAARSCHUWING

#### Om risico op brand, explosie of elektrische schok te voorkomen:

Dit product mag uitsluitend door een erkend installateur worden geïnstalleerd, geïnspecteerd en onderhouden, conform NEN 1010 en alle geldende nationale voorschriften. Controleer dat de voedingskabel correct is aangelegd volgens de geldende elektrotechnische voorschriften.

#### Om elektrische schok te voorkomen:

Zorg dat de elektrische voeding UIT staat voor en tijdens installatie en onderhoud.

Armatuur moet worden gevoed via een bekabelingssysteem conform de lokale voorschriften, voorzien van een randaarde.

#### Om brandwonden aan de handen te voorkomen:

Laat de armatuur na uitschakelen 10 minuten afkoelen voordat u onderhoud uitvoert.

#### Om productdegradatie te voorkomen:

Gebruik niet bij omgevingstemperaturen boven de waarde op het productdatablad.

Gebruik de juiste voedingsbekabeling zoals gespecificeerd op het productdatablad.

Vermijd gebruik in omgevingen met zwavel, chloor of andere halogenen, methylacetaat of ethylacetaat, cyanoacrylaten, glycolethers, formaldehyde of butadien.

Monteer de armatuur op minimaal 90 cm van het plafond.

Zorg dat de voedingsspanning binnen het op het datablad vermelde bereik valt.

Gebruik uitsluitend vervangingsonderdelen van de fabrikant.

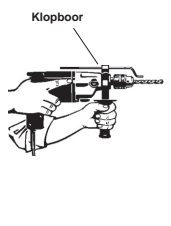
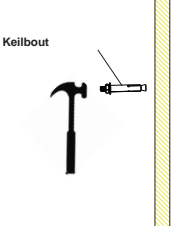
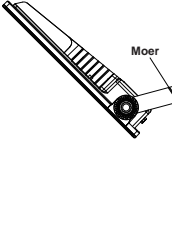
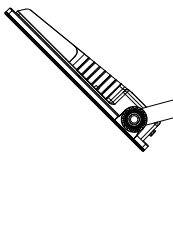
Staal-kabel-montage wordt uitsluitend aanbevolen voor droge locaties.

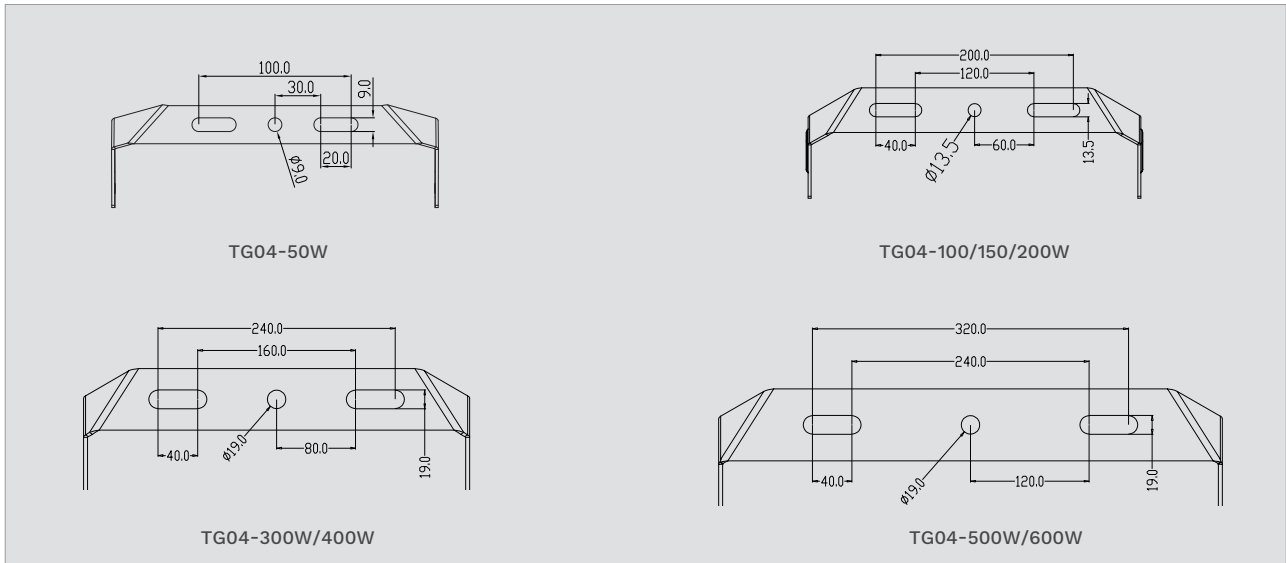
Gebruik uitsluitend onderdelen van de fabrikant of gelijkwaardig voor het monteren van de armatuur.



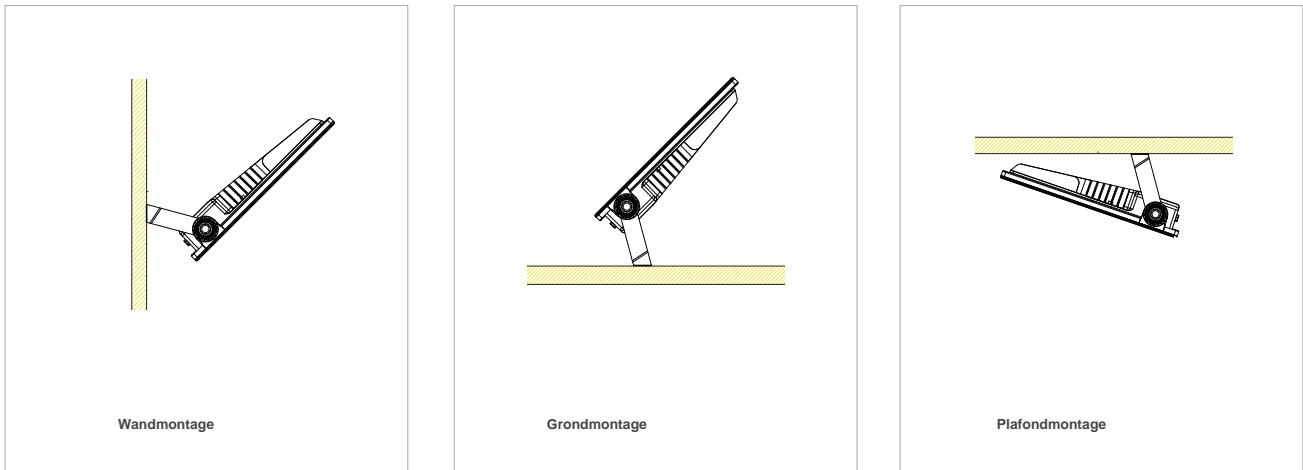
### MONTAGE

#### PENDEL-VOGBOUTMONTAGE

<p><b>STAP 1</b></p> <p>Boor een gat in de muur.</p> 	<p><b>STAP 2</b></p> <p>Schroef de keilbout in de muur.</p> 	<p><b>STAP 3</b></p> <p>Bevestig de armatuur aan de muur.</p> 	<p><b>STAP 4</b></p> <p>Bedraad volgens het schema.</p> 
--	---	--	---



**PLAFOND MONTAGE:**



**RAADPLEEG HET BEDRADINGSSCHEMA VOOR DE ELEKTRISCHE AANSLUITINGEN**

